

سازوکار آنتی‌زنوز در ارتباط با الگوی الکتروفورز پروتئین برخی ژنوتیپ‌های بادمجان تحت تنش

تریپس پیاز (*Thrips tabaci* Lindeman (Thys.: Thripidae)هدیه شرربار^۱ و مهدی کاکایی^{۳*}

۱-مرکز تحقیقات بیولوژی پزشکی، دانشگاه علوم پزشکی کرمانشاه، کرمانشاه-ایران، ۲-حشره‌شناسی کشاورزی، گروه گیاه‌پزشکی، دانشگاه بوعلی‌سینا، همدان-ایران، ۳-دانشگاه پیام نور-گروه مهندسی کشاورزی (اصلاح‌نیات و ژنتیک)، تهران ۱۹۳۹۵-۴۶۹۷.

*مسئول مکاتبات، پست الکترونیکی: M_Kakaei@pnu.ac.ir; MehdiKakaei37@gmail.com

Antixenosis mechanism associating with protein electrophoresis pattern in some eggplant genotypes under stress of onion thrips infestation, *Thrips tabaci* (Thys.: Thripidae)H. Shararbar^{1 and 2} and M. Kakaei^{3 and *}

1-Molecular Biology Research Center, Kermanshah University of Medical Sciences, Kermanshah, Iran, 2- Department of Plant Protection, Bu Ali Sina University, Hamedan, Iran, 3- Agricultural Engineering Department (Plant Breeding and Genetics), Payame Noor University, P.O.Box 4697-19395.

*Corresponding author, E-mail: MehdiKakaei37@gmail.com & M_Kakaei@pnu.ac.ir

Journal of Entomological Society of Iran, 2016, 36 (3): 217-231.

چکیده

تریپس پیاز، *Thrips tabaci* Lindeman یکی از آفات مهم محصولات کشاورزی بوده که به طور گسترده در تمام نقاط جهان انتشار دارد. بادمجان از جمله میزبان‌های این آفت است که هر ساله متحمل خسارات فراوانی می‌شود. در این پژوهش، سازوکار آنتی‌زنوز و نقش تراکم تریکوم و میزان کلروفیل برگ ده ژنوتیپ بادمجان (بلک‌بیوتی، بلاکی، یلدا، لیدی، لیندا، لیما، کیم، برازجان، سیاه مشهد و محلی‌زابل) نسبت به آفت تریپس در قالب آزمون انتخاب آزاد در گلخانه با شرایط دمایی 25 ± 1 درجه سلسیوس و رطوبت نسبی 60 ± 5 درصد با نسبت روشنایی/تاریکی (۱۶/۸) مورد بررسی قرار گرفت. همچنین الگوی الکتروفورزی پروتئین کل هر ژنوتیپ و تنوع آن در ژنوتیپ‌های مختلف با استفاده از روش SDS-PAGE، و نیز ارتباط این صفت با تعداد تریپس‌های جلب شده طی آزمون انتخاب آزاد مورد ارزیابی قرار گرفت. بررسی الگوی الکتروفورزی ژنوتیپ‌های مورد مطالعه، حاکی از وجود تفاوت در تعداد و نوع باندهای پروتئینی و نشان‌دهنده وجود تنوع بین تیمارهای (ارقام) مورد آزمایش بود که می‌توان از این موضوع در برنامه‌های به‌نژادی ژنوتیپ‌های بادمجان نسبت به آفت تریپس بهره برد. ژنوتیپ‌ها از نظر درصد آسیب تریپس پیاز، میزان کلروفیل برگ و تراکم تریکوم‌ها دارای اختلاف معنی‌داری بودند همبستگی معنی‌داری بین صفات مورد اندازه‌گیری در گلخانه و داده‌های مولکولی بدست نیامد اما، به طور کلی، ژنوتیپ‌های لیما و لیندا با دارا بودن بیشترین فاصله ژنتیکی (۰/۴۵۴) نسبت به سایر ارقام مورد مطالعه و پتانسیل مقاومتی نسبت به تریپس پیاز، می‌توانند در برنامه‌های به‌نژادی مورد تلاقی قرار گرفته و در آزمون‌های تکمیلی، بیشتر مورد بررسی قرار گیرند.

واژگان کلیدی: تریپس پیاز، آزمون مانتل، SDS-PAGE، سازوکار آنتی‌زنوز

Abstract

Onion thrips, *Thrips tabaci* Lindeman, is one of the most common and important pests of agricultural products including eggplant. In present study, we investigated the mechanism of antixenosis, trichomes density and chlorophyll content of 10 eggplant genotypes (Black beauty, Blacky, Yalda, Lady, Linda, Lyma, Kyme, Borazjan, Siah-Mashhad and Mahali-Zabol) to the thrips in festation in a selection test. Experiments were performed in a greenhouse at $25 \pm 1^\circ\text{C}$, 65 ± 5 RH and 16L: 8D photoperiod. Total protein of the cultivars was isolated and electrophoresed using SDS-PAGE to determine the protein-electrophoresis pattern and its relation to the quantity of attracted thrips. Protein-electrophoresis showed differences in the number and type of the protein bands which are related to the variation among the cultivars in which the thrips-resistant cultivars can be used in the inbreeding programs. The genotypes were significantly different in terms of trichome densities and chlorophyll content as well as thrips-mediated damage percentage. There was no significant correlation between morphological attributions and molecular data. We believe that Lima and Linda genotypes, with highest genetic distance (0.454), can be successfully used in cross breeding programs, although complementary tests are required to improve the efficiency of the programs.

Keywords: Onion thrips, Mantel test, SDS-PAGE, Antixenosis mechanism

مقدمه

(Painter, 1951). از جمله این خصوصیات وجود لایه‌های ضخیم‌شده اپیدرم، لایه مومی، میزان کلروفیل، کرک‌ها و غیره هستند. همچنین، پروتئین‌ها از جمله متابولیت‌های اولیه مرتبط با میزبان‌بایی حشرات آفت هستند که در ایجاد سازوکار آنتی‌زنوز و مقاومت گیاه نقش دارند (Smith, 1989). در ایران مطالعات زیادی روی مقاومت گیاهان مختلف مانند خیار، پیاز، تنباکو و کلزا نسبت به تریپس پیاز انجام شده است (Salmasi et al., 2003; Madadi et al., 2006; Fekrat et al., 2013; Pourian et al., 2009; Fathi et al., 2011).

پژوهشگران اصلاح‌نباتات همیشه در پی یافتن نشانگرهای ژنتیکی هستند که با صفات مرفولوژیک پیوستگی نشان داده تا بتوان از این نشانگرها به مثابه معیارهای غیرمستقیم انتخاب کارآمد در برنامه‌های اصلاحی استفاده نمود. نشانگرهای بیوشیمیایی، نشانگرهای پروتئینی نظیر پروتئین‌های ذخیره‌ای و آیزوزایم‌ها را شامل می‌شوند (Hames, 1990). با تجزیه نشانگری و نهایتاً ترسیم دندروگرام، موقعیت ژنتیکی ژنوتیپ‌ها نسبت به یکدیگر مشخص شده و انتخاب والدین برای تلاقی‌های بعدی با هدف شروع برنامه‌های اصلاحی و ژنتیکی با اطمینان بیشتری انجام خواهد گرفت (Simioniuc et al., 2002).

هدف این پژوهش بررسی سازوکار آنتی‌زنوز و ارتباط آن با محتوای پروتئین محلول کل برخی ژنوتیپ‌های گیاه بادمجان تحت تنش آفت تریپس پیاز بود تا بتوان با استفاده از نتایج به دست آمده نسبت به انتخاب والدین مناسب برای تلاقی و ایجاد ژنوتیپ‌های جدید در آینده اقدام نمود.

تریپس پیاز (*Thrips* (Thysanoptera: Thripidae) با داشتن بیش از ۳۰۰ میزبان گیاهی یکی از آفات مهم سبزیجات گلخانه‌ای از جمله بادمجان است (Capinera, 2001). خسارت اصلی این حشره ناشی از پاره کردن سلول‌های پارانشیم برگ و تغذیه از محتویات سلول است. به علاوه، این حشره با انتقال بیماری‌های ویروسی زیان‌های جبران‌ناپذیری به گیاهان گلخانه‌ای وارد می‌سازد (Cabrera-Larosa & Kennedy, 2007 & Fecrat et al., 2014). همچنین، عوامل دیگری از جمله ظرفیت بالای رشد جمعیت، مقاوم شدن سریع نسبت به آفت‌کش‌ها و سختی کنترل به علت مخفی شدن در لابه‌لای گل‌های گیاهان مختلف، در ایجاد خسارت وارد شده به وسیله تریپس پیاز نقش دارند. کنترل تریپس پیاز در مورد بسیاری از محصولات، عمدتاً توسط حشره‌کش‌های مختلف صورت گرفته و بالا بودن خسارت اقتصادی ناشی از آن باعث انجام سم‌پاشی‌های مکرر و بی‌رویه شده است. این امر علاوه بر اثرات نامطلوب بر سلامت انسان و محیط زیست، باعث کاهش تعداد و تنوع دشمنان طبیعی، بروز مقاومت در تریپس پیاز و افزایش هزینه‌های تولید شده است (Coudriet et al., 1979). بالابودن ظرفیت رشد تریپس پیاز (Trichilo & Leigh, 1988) و افزایش سریع مقاومت آن به آفت‌کش‌های مختلف (Van Rijn et al., 1995)، استفاده از سایر روش‌های کنترل، از جمله استفاده از ارقام مقاوم را ضروری می‌سازد (Maxwell & Jennings, 1980). یکی از روش‌های انتخاب ارقام مقاوم، بررسی سازوکار آنتی‌زنوز است. آنتی‌زنوز در واقع مجموعه‌ای از خصوصیات گیاه است که باعث می‌شود گیاه واجد آن نسبت به گیاه دیگر که فاقد چنین خصوصیتی است، آسیب کمتری ببیند

مواد و روش‌ها

پرورش گیاه میزبان و کلنی تریپس پیاز

ابتدا بذور ده ژنوتیپ رایج بادمجان به عنوان تیمار با اسامی بلک بیوتی، بلاکی، یلدا، لیدی، لیندا، لیما، کیم، برازجان، سیاه مشهد و محلی‌زابل در سینی‌های کشت نشاء بادمجان حاوی پیت‌موس و پرلیت کشت شدند. سینی‌های نشاء به منظور جلوگیری از آلودگی به حشرات آفت، زیر یک قفس توری با مش مناسب قرار گرفتند و در مرحله دو تا سه برگی به گلدان‌های پلاستیکی با قطر ۲۰ × ۱۵ سانتی‌متر (قطر × ارتفاع) حاوی مخلوطی از خاک مزرعه، ماسه و کود دامی به نسبت مساوی انتقال و همچنان زیر قفس توری قرار داده شدند. به منظور پرورش انبوه مراحل مختلف تریپس از گیاه لوبیای معمولی (رقم دانشکده تهیه شده از مرکز تحقیقات خمین) استفاده شد؛ به طوری که تریپس‌های پیاز پس از جمع‌آوری از گلخانه‌های آلوده به مدت ۳ نسل روی این گیاه به روش دی‌آلویز (Loomans & Murai, 1997) پرورش و سپس در آزمون انتخاب آزاد مورد استفاده قرار گرفتند. این آزمون در قالب طرح کاملاً تصادفی با سه تکرار و ده تیمار در محیط گلخانه‌ای با میانگین دمای 25 ± 1 درجه سلسیوس، رطوبت نسبی 60 ± 5 درصد با نسبت ۱۶ ساعت روشنایی و ۸ ساعت تاریکی انجام پذیرفت.

روی هر کدام از آن‌ها وجود داشت (بدون آبیاری بعدی)، در مرکز دایره قرار گرفت. پس از گذشت چهار هفته، ژنوتیپ‌های مختلف از قسمت طوقه قطع و درون کیسه پلاستیکی بلافاصله به آزمایشگاه منتقل شدند. برای شمارش آسان‌تر تعداد حشرات مراحل بالغ و نابالغ تریپس پیاز (با توجه به احتمال پرواز حشرات کامل)، نمونه‌ها به مدت ۲۴ ساعت در یخچال قرار گرفتند. پس از بی‌حس شدن حشرات تریپس، تعداد حشرات مراحل بالغ و لارو روی هر ژنوتیپ زیر استریومیکروسکوپ مشاهده و مورد شمارش قرار گرفتند. همچنین دو ویژگی میزان کلروفیل برگ (با استفاده از دستگاه کلروفیل‌سنج (SPAD)؛ ساخت کشور ژاپن) و تعداد کرک‌های هر یک از ژنوتیپ‌ها برای تعیین ارتباط آن‌ها با سازوکار آنتی‌زنوز مورد بررسی قرار گرفت. تراکم کرک‌های موجود در برگ ژنوتیپ‌های مورد مطالعه با استفاده از استریومیکروسکوپ و واحدهای ۵ و ۱۰ میلی‌متر مربعی، برای هر ژنوتیپ در سه تکرار محاسبه گردید. درصد آسیب نیز از طریق نمره‌دهی از ۱ تا ۱۰ به آسیب وارد شده روی هر یک از ژنوتیپ‌ها بر اساس روش Cardona et al. (2002) تعیین (جدول ۱)، سپس محاسبه درصدی به دست آمد.

بررسی الگوی پروتئینی

ابتدا ۲۰۰ میلی‌گرم از برگ هر یک از ژنوتیپ‌های بادمجان در حضور نیتروژن مایع و در هاون چینی پودر گردید و به میکروتیوب‌های دو میلی‌لیتری انتقال داده شد. سپس به آن حدود پنج برابر حجم نمونه گیاهی بافر استخراج تری کلرواستیک اسید ده درصد، در استونی که در فریزر ۲۰- درجه سلسیوس سرد شده بود، اضافه گردید و با استفاده از میله پلاستیکی مخصوص استخراج، بافت بهم زده شد و

آزمون انتخاب آزاد

در این آزمون گلدان‌های حاوی بوته‌های بادمجان هم ارتفاع، در مرحله ۲ تا ۴ برگی به طور کاملاً تصادفی در محیط دایره‌ای به قطر ۱/۵۰ متر قرار گرفتند. به منظور عدم آلودگی بوته‌ها به آفات دیگر و نیز با هدف جلوگیری از پرواز تریپس‌های بالغ، روی گلدان‌ها با قفس توری پوشانده شد. سپس چند گلدان حاوی بوته‌های لوبیا که بیش از پنجاه عدد تریپس پیاز

R-250 که معمول‌ترین رنگ برای رنگ‌آمیزی پروتئین‌ها است، انجام شد.

داده‌های کمی حاصل از بخش گلخانه‌ای پس از تبدیل‌های لازم (استاندارد کردن داده‌ها)، با آزمون تجزیه واریانس یک طرفه مورد تجزیه و تحلیل قرار گرفتند. تیمارها به روش توکی-بی با استفاده از نرم‌افزار SPSS 15 گروه‌بندی شدند. ژنوتیپ‌های مورد مطالعه بادمجان در نهایت با استفاده از تمام شاخص‌های اندازه‌گیری شده به روش سلسله مراتبی (Ward 1963) خوشه‌بندی شدند. در بخش مولکولی نیز جایگاه هر یک از باندهای پروتئینی روی ژل از طریق حرکت نسبی آن‌ها مشخص و به صورت اعداد کمی بیان گردید. بر اساس وجود (عدد یک) یا عدم وجود هر باند (عدد صفر) در فواصل مختلف، ماتریس دو طرفه ژنوتیپ‌ها و متغیرها به دست آمد. از پروتئین‌های استاندارد اوترانسفرین (۷۸ کیلودالتون)، آلومین گاوی (۶۶ کیلودالتون)، اوآلبومین (۴۵ کیلودالتون)، اکتینیدین (۲۹ کیلودالتون)، بتا-لاکتوگلوبولین (۱۸ کیلودالتون) و لیزوزیم (۱۴ کیلودالتون) به عنوان نشانگر در ژل استفاده شد.

برای محاسبه ضرایب همبستگی از نرم‌افزار SPSS استفاده شد. تجزیه خوشه‌ای براساس ضریب تشابه جاکارد و با استفاده از روش UPGMA با کمک نرم‌افزار NTSYSpc-2.02 و از روش تجزیه به مؤلفه‌های اصلی برای تفسیر ماتریس فاصله ژنتیکی استفاده شد. بعد از تجزیه خوشه‌ای برای آزمون برازش مناسب دندروگرام با داده‌های کیفی، ماتریس کوفتیک محاسبه گردید. برای تشخیص رابطه میزان همبستگی بین دندروگرام‌های حاصل از داده‌های نشانگری و گلخانه‌ای با همدیگر از آزمون Mantel (1967) استفاده گردید. نمودارها با استفاده از نرم‌افزار Excel 2007 رسم شد.

بیشتر له گردید و چندین بار هم زده شد. سپس این مخلوط به مدت یک ساعت در دمای ۲۰- درجه سلسیوس جهت رسوب پروتئین‌ها قرار داده شد. پس از آن نمونه‌ها به سانتریفیوژ یخچال‌دار (با دمای ۴ درجه سلسیوس) انتقال و به مدت ۱۵ دقیقه با دور $14000 \times g$ سانتریفیوژ شدند. سپس مایع رویی با دقت دور ریخته شد و به رسوب باقی‌مانده در میکروتیوب، محلول شستشو (۰/۱۵ گرم DTT (Dithiothreitol) با استون به حجم ۵۰ میکرولیتر) اضافه گردید. سوسپانسیون بدست‌آمده به مدت ۲۰ دقیقه در فریزری با دمای ۲۰- درجه سلسیوس قرار گرفتند. این عمل برای هریک از ژنوتیپ‌ها دو تا سه مرتبه تکرار و نهایتاً نمونه‌های پروتئینی در دمای آزمایشگاه خشک گردید. ۵۰۰ میکرولیتر بافر نمونه شامل اوره (۷ مولار)، تیوره (۲ مولار)، تریس (۲۰ میلی‌مولار)، و (۱ میلی‌مولار) PMSF به ۱۰۰ mg از پودر خشک شده در هر لوله اضافه شد. سپس به مدت ۲ ساعت در دمای اتاق نگهداری و چندین بار هم زده شد. پس از آن، مخلوط حاصل به مدت ۲۰ دقیقه در دمای اتاق و با دور $12000 \times g$ سانتریفیوژ شد. در این مرحله مایع رویی جدا و رسوبات دور ریخته شد. از محلول رویی برای مطالعه سنجش پروتئین (مقدار کمی پروتئین‌های کل) استفاده گردید. سنجش پروتئین با استفاده از روش Bradford (1976) انجام شد.

در این پژوهش به منظور بررسی الگوی الکتروفورز پروتئین بافت برگ بادمجان از روش SDS-PAGE (الکتروفورز در ژل پلی‌اکریل‌آمید در حضور سدیم‌دودسیل‌سولفات) استفاده شد. SDS-PAGE در ژل جداکننده ۱۲/۵ درصد و ژل متراکم‌کننده ۵ درصد به روش (Laemmli, 1970) با اندکی تغییرات انجام گرفت. رنگ‌آمیزی ژل‌ها با استفاده از کوماسی‌بلو

جدول ۱- نمره‌دهی از ۱ تا ۱۰ به میزان آسیب واردشده به برگ ژنوتیپ‌های مورد مطالعه بادمجان

Table 1. One to ten scoring system for onion thrips damaging on the studied eggplant genotypes

نمره	نوع آسیب
۱	گیاه سالم
۲	وجود لکه‌های نقره‌فام ریز در برگ‌ها (کمتر از ۱mm قطر)
۳	وجود لکه‌های نقره‌فام متوسط در برگ‌ها (بین ۱-۵ mm قطر)
۴	وجود لکه‌های نقره‌فام درشت در برگ‌ها (بین ۵-۱۰ cm قطر)
۵	وجود لکه‌های نقره‌فام به هم پیوسته (به قطر ۱-۲ cm)
۶	وجود لکه‌های نقره‌فام به هم پیوسته در برگ‌ها (به قطر ۴-۳ cm)
۷	وجود لکه‌های نقره‌فام به صورت نواری در کل برگ
۸	وجود لکه‌های نقره‌فام به صورت نواری در کل برگ و مرگ یک سوم برگ‌ها
۹	وجود لکه‌های نقره‌فام به صورت نواری در کل برگ و مرگ دو سوم برگ‌ها
۱۰	مرگ کامل گیاه

نتایج

آزمون انتخاب آزاد

نتایج تجزیه واریانس داده‌های حاصل از آزمون انتخاب آزاد نشان داد که ژنوتیپ‌های مورد مطالعه بادمجان از نظر میانگین تعداد تریپس‌های پیاز جلب شده هم در مرحله بالغ و هم لاروی، دارای اختلاف معنی‌دار هستند. بیشترین تعداد حشرات بالغ تریپس پیاز در ژنوتیپ محلی‌زابل ($6/33 \pm 0/88$) و کمترین مقدار آن در ژنوتیپ لیدی ($0/33 \pm 0/33$) مشاهده شد ($P < 0/0001$; $F = 24/601$; $df = 9$; $dfe = 20$). همچنین بیشترین تعداد لارو تریپس پیاز در ژنوتیپ محلی‌زابل ($1/45 \pm 18/33$) و کمترین آن در ژنوتیپ لیما ($0/57$) مشاهده گردید ($P < 0/0001$; $df = 9$; $F = 71/309$; $dfe = 20$)، (جدول ۲).

$86/67 \pm$ و کمترین درصد مربوط به ژنوتیپ لیما بود ($F = 57/878$; $df = 9$; $P < 0/0001$) ($56/67 \pm 3/33$) ($dfe = 20$). بیشترین میزان کلروفیل برگ در ژنوتیپ لیما ($0/67 \pm 41/36$) و کمترین مقدار آن در ژنوتیپ برازجان ($0/75 \pm 29/13$) مشاهده شد ($P < 0/0001$; $F = 59/558$; $df = 9$; $dfe = 20$). همچنین بیشترین و کمترین تراکم تریکوم‌ها به ترتیب در ژنوتیپ‌های بلاکی ($3/52 \pm 186$) و لیما ($2/08 \pm 45$) به ثبت رسید ($P < 0/0001$; $F = 85/972$; $df = 9$; $dfe = 20$) (جدول ۳).

همبستگی پیرسون یک رابطه مثبت و معنی‌دار در سطح احتمال ۱٪ بین صفات تعداد حشرات نابالغ جلب شده با تراکم تریکوم ($r = 0/55$) و درصد آسیب ($r = 0/752$)، تعداد حشرات بالغ با درصد آسیب ($r = 0/817$) و تعداد حشرات بالغ با تعداد حشرات نابالغ ($r = 0/77$) نشان داد.

جدول ۲- مقایسه میانگین تعداد تریپس‌های پیاز مستقرشده روی ده ژنوتیپ بادمجان طی آزمون انتخاب آزاد در شرایط گلخانه‌ای

Table 2. Mean comparison of the *Thrips tabaci* inhabited on eggplant genotypes during free choice test in greenhouse conditions

Genotypes	Mean \pm Standard Error	
	Larva	Adult
Borazjan	12.6667 \pm 0.3333bc	3.6667 \pm 0.3333bc
Linda	2.6667 \pm 0.3333ef	1.0000 \pm 0.57735c
Mahali-Zabol	18.3333 \pm 1.45297 a	6.3333 \pm 0.88192 a
Siah-Mashhad	14.3333 \pm 0.88192 b	4.6667 \pm 0.3333ab
Kyme	6.6667 \pm 0.88192d	1.3333 \pm 0.3333c
Black-Beauty	5.6667 \pm 0.3333de	2.0000 \pm 0.0000 cd
Lyma	1.0000 \pm 0.57735f	0.6667 \pm 0.3333c
Blacky	1.3333 \pm 0.3333f	2.3333 \pm 0.3333cd
Yalda	10.3333 \pm 0.3333 c	5.6667 \pm 0.3333a
Lady	3.6667 \pm 0.6667def	0.3333 \pm 0.3333c

حروف غیرمشابه در هر ستون نشان‌دهنده اختلاف معنی‌دار بین میانگین‌ها می‌باشد ($p < \text{Tukey-b}$) (0.01).

ژنوتیپ‌های مورد مطالعه از نظر درصد آسیب میزان کلروفیل برگ و تراکم تریکوم‌ها دارای اختلاف معنی‌داری بودند. بیشترین درصد آسیب واردشده در آزمون انتخاب آزاد مربوط به ژنوتیپ محلی‌زابل ($3/33$)

جدول ۳- مقایسه میانگین صفات مرتبط با ساز و کار آنتی‌زنوز در ژنوتیپ‌های مورد مطالعه بادمجان

Table 3. Mean comparison of the traits associated with the antixenosis mechanism on the studied eggplant genotypes

genotypes	Mean± Standard Error		
	Score	Chlorophyll	Trichome
Borazjan	53.3333 ± 3.33 b	29.1333 ± 0.75 e	114.0000 ± 8.1445 b
Linda	16.6667 ± 3.33d	35.5000 ± .32 c	47.3333 ± 2.90 e
Mahali-Zabol	86.6667 ± 3.33 a	38.8333 ± .14 b	165.6700 ± 5.4567 a
Siah-Mashhad	76.6667 ± 3.33 a	38.2000 ± .30 b	59.3333 ± 3.1798 de
Kyme	23.3333 ± 3.33 cd	41.3667 ± .67 a	53.6667 ± 2.40370 e
Black-Beauty	33.3333 ± 3.33 c	38.9667 ± .62 b	81.3333 ± 4.8074 cd
Lyma	13.3333 ± 6.66 d	38.0333 ± .34 b	45.0000 ± 2.0816 e
Blacky	23.3333 ± 6.66 cd	33.3333 ± .34 d	186.0000 ± 3.52 a
Yalda	56.6667 ± 3.33 b	35.9667 ± .40 c	66.3333 ± 3.8441 cde
Lady	46.6667 ± 3.33 b	39.4333 ± .28 b	88.0000 ± 9.5043 c

حروف غیر مشابه در هر ستون نشان‌دهنده اختلاف معنی‌دار بین میانگین‌ها می‌باشد (Tukey-b (p < 0.01)).

بررسی الگوی پروتئینی

با وجود مشترک بودن باندهای پروتئینی زیاد در بین ژنوتیپ‌های مذکور، باند اختصاصی نیز مشاهده شد. به طور کلی، برای ژنوتیپ‌های مورد مطالعه بادمجان، ۱۱ باند شامل باندهای ضعیف و قوی مشاهده شد (شکل ۱). مقایسه تعداد باند در میان ژنوتیپ‌های مختلف بادمجان نسبت به تریپس پیاز نشان می‌دهد که بیشترین عدد باند پروتئینی مربوط به ژنوتیپ‌های لیما و محلی‌زابل (۱۵ باند) و کمترین عدد مربوط به ژنوتیپ‌های سیاه مشهد و کیم (۶ باند) بود. برای تشریح الگوی تمایز، فاصله ژنتیکی بین ژنوتیپ‌ها محاسبه گردید. در دندروگرام حاصل به روش UPGMA و بر اساس خط برش در مقیاس ۰/۵۵ دندروگرام، کلیه ژنوتیپ‌ها به سه خوشه عمده تقسیم شدند (شکل ۲). این تقسیم‌بندی منطبق بر گروه‌بندی ژنوتیپ‌ها توسط نمودار حاصل از تجزیه به محورهای اصلی بود (شکل ۳). بر این اساس، ژنوتیپ‌های برازجان، لیندا، محلی‌زابل، سیاه مشهد، کیم و یلدا (به ترتیب با شماره‌های ۱، ۲، ۳، ۴، ۵ و ۹ در دندروگرام) در گروه اول، ژنوتیپ‌های بلاکی و لیدی (به ترتیب با شماره‌های ۸ و ۱۰) در گروه دوم و

ژنوتیپ‌های بلاک-بیوتی و لیما (به ترتیب با شماره‌های ۶ و ۷) در گروه سوم قرار گرفتند.

نتایج حاصل از تجزیه به محورهای اصلی بر اساس پروتئین‌های بافت برگ بادمجان تحت تنش آفت تریپس پیاز در شکل ۳ نشان داده شده است. نتایج حاصل از آنالیز داده‌ها به روش تجزیه به مختصات اصلی روی محور مختصات چندگانه، مبین وجود تنوع بین ژنوتیپ‌ها در گونه مورد مطالعه خواهد بود.

نتایج بررسی پروتئین محلول ژنوتیپ‌های مورد مطالعه بادمجان نشان داد که به ترتیب ژنوتیپ‌های لیما (۲/۶ mg/ml) و کیم (۲/۴ mg/ml) دارای بیشترین مقدار محتوای پروتئینی و ژنوتیپ لیدی (۰/۳ mg/ml) دارای کمترین مقدار محتوای پروتئینی بود (شکل ۴). نتایج ماتریس تشابه جاکارد براساس نشانگر پروتئینی در ژنوتیپ‌های بادمجان مورد مطالعه تحت تنش آفت تریپس نشان داد که مقدار فاصله ژنتیکی از (۰/۳۱۲) بین ژنوتیپ‌های یلدا و لیما و همچنین تا (۰/۹۰۹) بین ژنوتیپ‌های محلی‌زابل و لیندا متغیر بود. در واقع ژنوتیپ‌های یلدا و لیما دارای کمترین میزان تشابه و عبارتی بیشترین میزان فاصله بودند که مورد تأیید تجزیه خوشه‌ای هم قرار گرفت. در حالی که

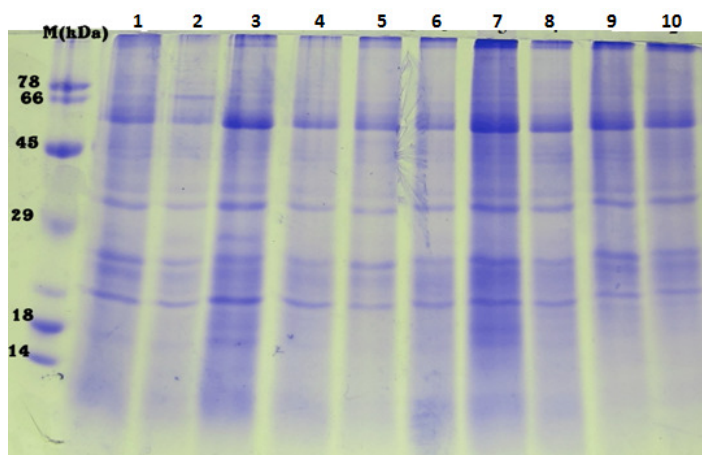
هیچ همبستگی معنی‌داری بین داده‌های بخش گلخانه‌ای و داده‌های حاصل از الگوی الکتروفورز یک بعدی بر اساس آزمون مانتل ($r=0/091$) مشاهده نشد. نتایج در سطح احتمال ۵٪ نشان داد که داده‌های گلخانه‌ای و داده‌های حاصل از نشانگر پروتئینی همسو نیستند.

ژنوتیپ‌های محلی زابل و لیندا دارای بیشترین تشابه (۰/۹۰۹) و کمترین فاصله ژنتیکی بودند و این تشابه بالا توسط تجزیه خوشه‌ای هم مورد تأیید بود که هر بر اساس این تجزیه هر دو این ژنوتیپ‌ها (محلی زابل و لیندا) در گروه اول قرار گرفتند (جدول ۴).

جدول ۴- ماتریس تشابه جاکارد بر اساس الگوی الکتروفورزی پروتئینی ده ژنوتیپ بادمجان مورد مطالعه تحت تنش تریپس پیاز

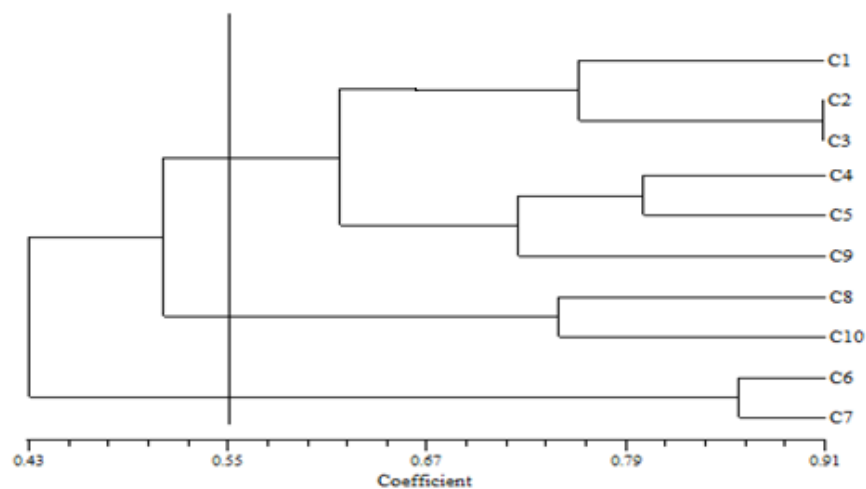
Table 4. Matrix of Jaccard similarity, based on the protein electrophoresis pattern of the 10 eggplant genotypes

Genotypes	Borazjan	Linda	Mahali-Zabol	Siah-Mashhad	Kyme	Black-Beauty	Lyma	Blacky	Yalda	Lady
Borazjan	1									
Linda	0.8	1								
Mahali-Zabol	0.727	0.909	1							
Siah-Mashhad	0.538	0.692	0.769	1						
Kyme	0.533	0.666	0.733	0.8	1					
Black-Beauty	0.5	0.416	0.384	0.583	0.466	1				
Lyma	0.555	0.454	0.416	0.5	0.4	0.857	1			
Blacky	0.4	0.6	0.545	0.5	0.4	0.444	0.5	1		
Yalda	0.437	0.562	0.625	0.687	0.764	0.375	0.312	0.4	1	
Lady	0.454	0.636	0.583	0.53	0.437	0.363	0.4	0.75	0.533	1



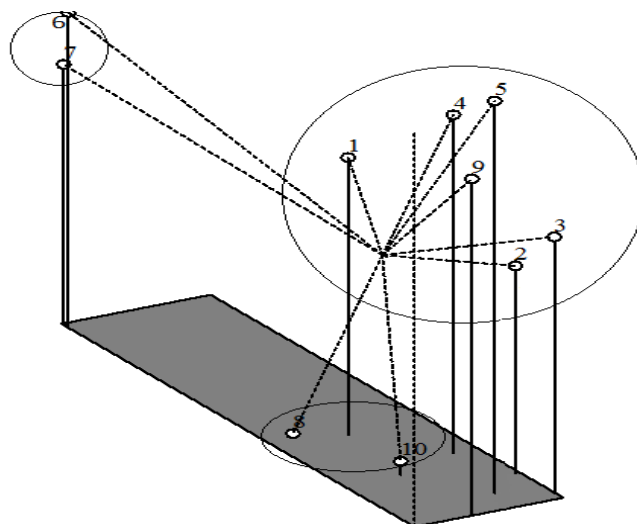
شکل ۱- باندهای پروتئینی حاصل از الکتروفورز پروتئین برگ ژنوتیپ‌های بادمجان (اسامی ژنوتیپ‌ها بر اساس شماره از ۱ تا ۱۰ شامل برازجان، لیندا، محلی زابل، سیاه مشهد، کیم، بلاک-بیوتی، لیما، بلاکی، یلدا و لیدی می‌باشد).

Fig. 1. Protein band patterns of the electrophoretic eggplant genotypes on the polyacrylamide gel (Borazjan, Linda, Mahali-Zabol, Siah-Mashhad, Kyme, Black beauty, Lyma, Blacky, Yalda and Lady are one to ten, respectively).



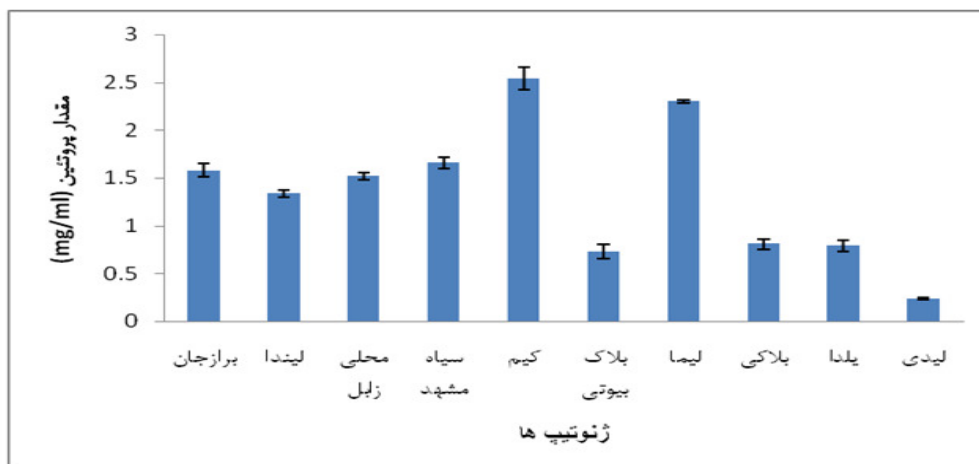
شکل ۲- دندروگرام حاصل از داده‌های الکتروفورز پروتئین برگ ده ژنوتیپ بادمجان نسبت به تغذیه تریپس پیاز بر اساس ضریب تشابه جاکارد (اسامی ژنوتیپ‌ها بر اساس شماره از ۱ تا ۱۰ شامل برازجان، لیندا، محلی‌زابل، سیاه مشهد، کیم، بلاک-بیوتی، لیما، بلاکی، یلدا و لیدی می‌باشد).

Fig. 2. Dendrogram inferred from protein electrophoresis of the 10 eggplant genotypes based on Jaccard similarity index.



شکل ۳- نمودار حاصل از تجزیه به محورهای اصلی بر اساس پروتئین‌های برگ ده ژنوتیپ بادمجان مورد مطالعه (اسامی ژنوتیپ‌ها بر اساس شماره از ۱ تا ۱۱ شامل برازجان، لیندا، محلی‌زابل، سیاه مشهد، کیم، بلاک-بیوتی، لیما، بلاکی، یلدا و لیدی می‌باشد).

Fig. 3. Principia-coordinate analysis of the 10 eggplant genotypes based on leaf protein results (Borazjan, Linda, Mahali-Zabol, Siah-Mashhad, Kyme, Black beauty, Lyma, Blacky, Yalda and Lady are one to ten, respectively).



شکل ۴- پروتئین محلول ژنوتیپ‌های مورد مطالعه بادمجان

Fig. 4. Soluble protein of the studied eggplant genotypes

جمعیت تریپس پیاز روی گیاهان مختلف دارد. دلیل اصلی این امر را می‌توان تنوع ژنتیکی بالا بین ژنوتیپ‌های مورد مطالعه دانست که تنوع الگوی پروتئینی در همین مطالعه نیز تا حدودی نشان‌دهنده این موضوع می‌باشد.

در این مطالعه همچنین درصد آسیب تریپس پیاز، به علت تراکم متفاوت تریپس پیاز روی ژنوتیپ‌های مختلف، متفاوت بود. از آن جا که در بررسی حاضر بیشترین درصد آسیب و همچنین بیشترین تعداد حشرات تریپس جلب‌شده در ژنوتیپ محلی زابل دیده شد، با جایگزینی ژنوتیپ‌های متحمل با این ژنوتیپ، می‌توان کنترل زراعی مناسب‌تری برای تریپس پیاز ایجاد نمود. در پژوهش حاضر ژنوتیپ لیما دارای کمترین تعداد تریپس پیاز جلب‌شده و نیز کمترین درصد آسیب وارد شده بود.

تعداد و تراکم تریکوم و همچنین فیزیولوژی برگ از عوامل مؤثر بر فعالیت جمعیت برخی حشرات آفت ذکر شده‌اند (Baradaran-Anaraki et al., 2007). در این مطالعه همبستگی مثبت و معنی‌دار (در سطح احتمال ۱٪) بین تراکم تریکوم ژنوتیپ‌های مختلف بادمجان و

بحث

تفاوت معنی‌دار در میزان جلب حشرات تریپس روی ژنوتیپ‌های مختلف بادمجان می‌تواند به علت اختلاف در نوع و مقدار مواد متصاعدشده، ویژگی‌های برگ هر یک از ژنوتیپ‌ها و همچنین ویژگی‌های درونی تریپس پیاز باشد (Irannejad-Parizi et al., 2015). در بررسی Kalafchi et al. (2005)، مقاومت نه رقم پیاز نسبت به تریپس پیاز بررسی و نشان داده شد که تعداد تریپس‌هایی که روی رقم‌های مختلف جلب شدند دارای اختلاف معنی‌دار (در سطح احتمال ۱٪) بودند. در مطالعه مذکور رقم آذرشهر با میانگین ۲۱/۸ عدد تریپس در هر بوته دارای بیشترین تراکم آفت و ارقام سفید قم، سفید کاشان، محلی کوار، سفید ابرکوه و یلوسوئیت اسپانیش به ترتیب با ۵/۵، ۵/۶، ۵/۲، ۶/۲ و ۶/۳ عدد تریپس در هر بوته مشاهده شدند. آن‌ها علل پایین بودن تراکم جمعیت آفت روی رقم محلی کوار را مربوط به زودرس بودن آن رقم دانستند. همچنین این تفاوت را براساس اختلاف بین میزان موم، رنگ برگ و فاصله بین برگ‌ها دانستند. بر این اساس، می‌توان نتیجه گرفت که نوع رقم تأثیر قابل ملاحظه‌ای روی تراکم

در ژنوتیپ‌های مختلف احتمالاً ناشی از تفاوت در تعداد ژن‌های کدکننده پروتئین‌های برگ است (Gardiner & Forde, 1988). افزایش اساس ژنتیکی برای اصلاح ژنتیکی می‌تواند به وسیله کاربرد سیستماتیکی ژرم‌پلاسم که الگوی پروتئینی متفاوت و ویژگی‌های کمی مطلوب‌تر دارد، حاصل گردد. به عبارت دیگر، قرار گرفتن ژنوتیپ‌ها در سه گروه نشان از تنوع مطلوب در ژنوتیپ‌های مورد مطالعه دارد. بنابراین در صورت نیاز به برنامه‌های به‌نژادی همچون تلاقی، با توجه به موجود بودن ژنوتیپ‌ها در گروه‌های مختلف می‌توان از تفکیک متجاوز و هتروزیس استفاده نمود. البته براساس نتایج حاصل از بررسی سازوکار آنتی‌زنوز، می‌توان مقاوم‌ترین ژنوتیپ‌ها (لیما و لیندا) که در عین حال بیشترین فاصله ژنتیکی را نیز دارا بودند، برای این منظور انتخاب نمود.

عدم همبستگی بین داده‌های گلخانه‌ای و داده‌های مولکولی بر اساس آزمون مانتل، نشان از عدم پیروی صفات گلخانه‌ای با الگوی الکتروفورز پروتئینی می‌باشد که می‌توان در مطالعات آتی الگوی باند الکتروفورزی در شرایط قبل و بعد از آسیب بررسی و با این تنوع در سطح DNA هم مطالعه گردد و آنگاه همبستگی بین داده‌های حاصل از تنوع DNA با داده‌های صفات گلخانه‌ای (به طور مثال صفات دیگر گیاهان تحت حمله آفت تریپس نظیر ویژگی تریکوم، کلروفیل و غیره که تغییر این صفات در تغییر سازوکار آنتی‌زنوز ارقام نقش دارد) بررسی گردد. البته این موضوع نیازمند بررسی در سطح الکتروفورز دوبعدی می‌باشد. تحقیقات Torabi *et al.* (2006) نیز در مطالعه خود روی هیبریدهای جو با استفاده از نشانگرهای RAPD، بین صفات مورفولوژیک و مولکولی هیچ همبستگی مشاهده نکردند.

میزان جلب حشرات نابالغ تریپس پیاز نشان‌دهنده این مطلب است که تریپس‌ها تراکم زیاد تریکوم برگ را برای استقرار خود روی بوته مناسب می‌دانند. به عبارت دیگر، تریپس‌های پیاز به علت رفتار مخفی شدن ممکن است از تریکوم‌های برگ در ژنوتیپ‌های مختلف بادمجان برای انجام مخفی کردن خود استفاده نمایند. در واقع حشرات نابالغ تریپس، ژنوتیپ‌های دارای تراکم تریکوم بالا را ترجیح داده‌اند.

در موارد خاصی ایجاد مقاومت آنتی‌زنوزی از طریق ایجاد تغییر در رنگ شاخه‌وبرگ و یا تفاوت در میزان کلروفیل گیاهان میسر شده است (Smith, 1989). در واقع، هرچه برگ یک رقم سبزتر و شاداب‌تر باشد، تعداد لاروهای بیشتری را به خود جلب خواهد نمود. در نتیجه، اختلاف معنی‌دار بین ژنوتیپ‌های مختلف از نظر میزان کلروفیل، نشان‌دهنده تفاوت در ارزش تغذیه‌ای هر کدام از ژنوتیپ‌ها در برابر حشرات بالغ و نابالغ تریپس پیاز بوده است. در همین راستا، Toress *et al.* (2001) ابراز نمودند که بیشتر حشرات، مکان‌هایی از گیاه را برای تغذیه و تخم‌گذاری انتخاب می‌کنند که دارای ارزش تغذیه‌ای فراوانی نسبت به سایر مکان‌ها باشند. در تحقیقات Shararbar (2014) نیز تفاوت معنی‌داری در میزان کلروفیل برگ برخی ژنوتیپ‌های بادمجان مشاهده شد. نامبرده ابراز نمود که حشرات، بوته‌های دارای برگ‌های تازه‌تر، جوان‌تر و با میزان کلروفیل برگ بیشتر را نسبت به سایر بوته‌ها ترجیح می‌دهند.

در این مطالعه گوناگونی ژنتیکی ژنوتیپ‌های مختلف بادمجان به عنوان ضرورتی اجتناب‌ناپذیر برای برنامه‌های اصلاحی تحمل به آفت تریپس پیاز مطالعه گردید. نتایج نشان از وجود تنوع ژنتیکی قابل ملاحظه‌ای در بین ژنوتیپ‌های مختلف بادمجان داشت. اختلاف موجود در فراوانی باندها در افراد و به تبع آن

بر اساس شکل شماره ۶ ژنوتیپ‌ها بر مبنای دو صفت محتوای کلروفیل و تراکم تریکوم به سه گروه طبقه‌بندی شدند. همچنین با استفاده از صفت پروتئین کل ژنوتیپ‌ها در شکل ۷ به سه گروه دسته‌بندی شدند. بر اساس هر دو شکل ژنوتیپ‌های شماره ۲ و ۸ در بیشترین فاصله نسبت به هم قرار گرفته‌اند.

نتیجه‌گیری کلی

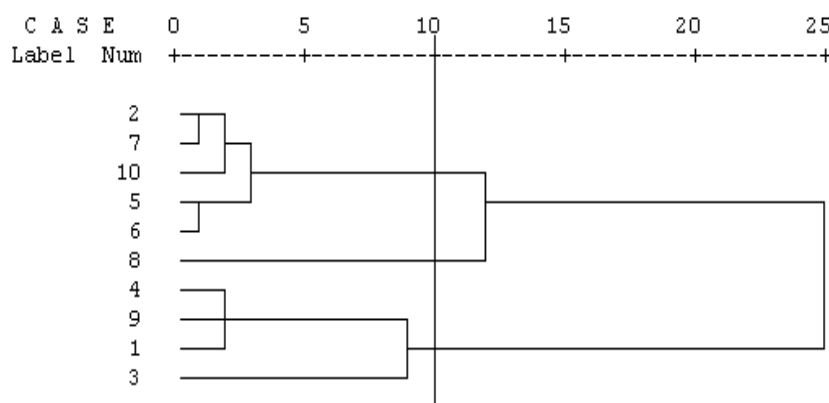
در برخی مواقع نتایج حاصل از نشانگرهای ملکولی در تطابق کامل با صفات فنوتیپی نیستند که می‌توان ابراز داشت که نشانگرهای مورفولوژیکی اجازه نمی‌دهند که افراد بر اساس محیط جغرافیایی خود مشخص شوند، چرا که این صفات تحت تأثیر محیط دستخوش تغییر می‌شوند، احتمالاً عدم انطباق داده‌های مورفولوژیکی و نتایج حاصل از SDS-PAGE با صفات کمی به علت کنترل پلی‌ژنیکی داده‌های مورفولوژیکی می‌باشد. در مجموع پیشنهاد می‌شود جهت برنامه‌های اصلاحی مقاومت به آفات علاوه بر در نظر گرفتن صفات مهم مورفوفیزیولوژیک از صفات مولکولی در سطح DNA (نظیر نشانگرهای SSR، RFLP، RAPD و غیره) و روابط بین آن‌ها بهره گرفته شود. به طور کلی و بر اساس نمودار خوشه‌ای بدست آمده از بررسی سازوکار آنتی‌زنوز و نیز الگوی الکتروفورزی پروتئین‌ها (شکل ۵)، ژنوتیپ‌های مورد مطالعه بادمجان در سه سطح مقاومتی به صورت زیر دسته‌بندی شدند. ژنوتیپ‌های لیندا، لیما، لیدی، کیم و بلاک‌بیوتی (به ترتیب با شماره ۲، ۷، ۱۰، ۵ و ۶) در گروه ژنوتیپ‌های مقاوم و نیمه‌مقاوم، ژنوتیپ بلاکی (با شماره ۸) در گروه ژنوتیپ‌های نیمه‌حساس و ژنوتیپ‌های سیاه مشهد، یلدا، برازجان و محلی‌زابل (شماره ۴، ۹، ۱ و ۳) در گروه ژنوتیپ‌های حساس قرار گرفتند. گروه‌بندی تجزیه خوشه‌ای، ۱۰۰ درصد مورد تأیید تجزیه تابع

به طور کلی، بیشترین تعداد حشرات بالغ و نابالغ تریپس پیاز که روی ژنوتیپ‌های محلی‌زابل و یلدا مشاهده گردید، حاکی از مطلوبیت این ژنوتیپ‌ها برای این آفت و به عبارت دیگر، حساسیت بیشتر آن‌ها می‌باشد. در این آزمون، از آن جا که طول همه گیاهان به یک اندازه انتخاب و گلدان‌ها نیز با توری مناسب پوشانده شدند، لذا تأثیر عامل قد و رنگ در جلب مراحل بالغ و نابالغ تریپس‌های پیاز حذف گردید. بنابراین، می‌توان تصور نمود که جلب‌شدن تریپس روی ژنوتیپ‌های مختلف به علت عوامل مورفولوژیک و شیمیایی گیاه بوده است. در مجموع دلایلی که می‌توان برای توجیه اختلافات مشاهده شده روی ژنوتیپ‌های مختلف بادمجان ارائه نمود، ممکن است شامل تفاوت ارزش غذایی ژنوتیپ‌های مورد مطالعه بادمجان، میزان و نوع ترکیبات ثانویه و تفاوت در برخی ویژگی‌های مورفولوژیک نظیر تراکم تریکوم و میزان کلروفیل ژنوتیپ‌های مختلف باشد. با تکمیل مطالعات مربوط به پارامترهای دموگرافیک این آفت و جمع‌بندی اطلاعات شاید بتوان اطلاعات بیشتری در مورد نقش ژنوتیپ‌های مختلف بادمجان نسبت به تریپس پیاز ارایه و گامی برای مدیریت این آفت مهم برداشت.

در برخی اوقات صفات مورفولوژیکی گلخانه‌ای یا زراعی با نشانگرهای مولکولی در تطابق کامل با هم نیستند که می‌توان نتیجه‌گیری کرد که نشانگرهای مورفولوژیک (در شرایط گلخانه) اجازه نمی‌دهند افراد بر اساس محیط جغرافیایی خود مشخص شوند. عدم انطباق داده‌ها و نتایج حاصل از نشانگر پروتئینی (SDS-PAGE) با صفات کمی به دلیل کنترل پلی‌ژنیکی داده‌های مورفولوژیکی (حاصل از مزرعه یا گلخانه) می‌باشد (Kakaei et al., 2012). ضریب کوفتیک برای برازش داده‌های این مطالعه و نمودار خوشه‌ای مقدار (۰/۸۴) بود که برازش مناسبی است.

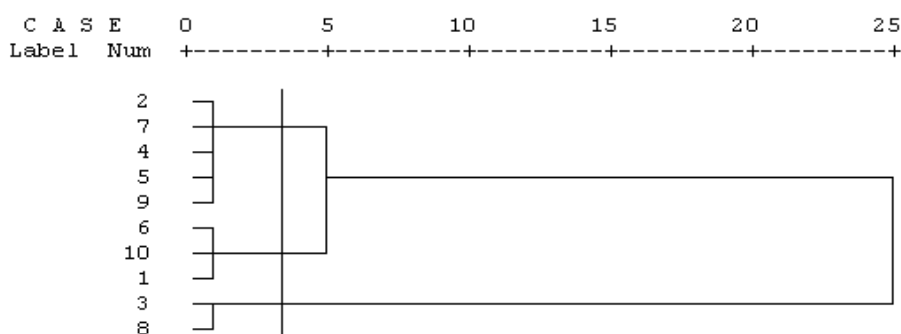
بطورکلی ژنوتیپ لیما با دارا بودن کمترین تعداد تریپس پیاز جلب‌شده و نیز کمترین درصد آسیب وارد شده می‌تواند ژنوتیپ کاندید برای مطالعات آتی باشد و جهت نیل به نتایج دقیق‌تر می‌توان مشابه مطالعه حاضر را با تعداد بیشتری ژنوتیپ بررسی نمود.

تشخیص قرار گرفت. به طورکلی، ژنوتیپ‌های لیما و لیندا با دارا بودن بیشترین فاصله ژنتیکی و قرار گرفتن در گروه ژنوتیپ‌های مقاوم نسبت به تریپس پیاز، می‌توانند در برنامه‌های به‌نژادی مورد تلاقی قرار گرفته و به عنوان ژنوتیپ‌های امیدبخشی شناخته شوند.



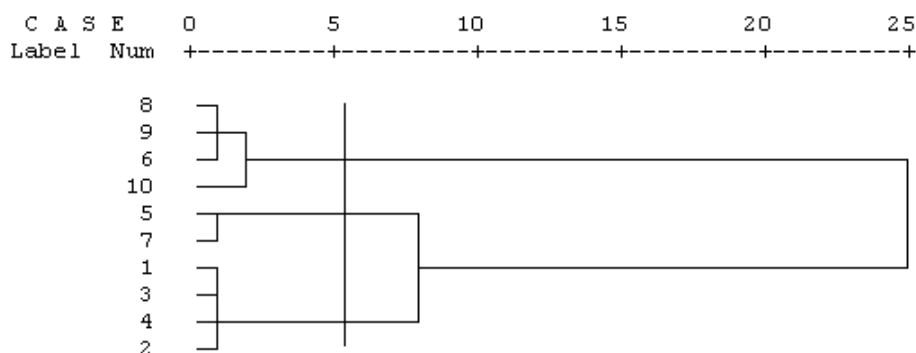
شکل ۵- دندروگرام بدست آمده از تجزیه خوشه‌ای ساز و کار آنتی‌زنوز ده ژنوتیپ مورد مطالعه بادمجان نسبت به تریپس پیاز بر اساس روش Ward (1963) (اسامی ژنوتیپ‌ها بر اساس شماره از ۱ تا ۱۰ شامل برازجان، لیندا، محلی‌زابل، سیاه مشهد، کیم، بلاک-بیوتی، لیما، بلاکی، یلدا و لیدی می‌باشد).

Fig. 5. Dendrogram inferred from cluster analysis of antixenosis mechanisms in 10 studied eggplant genotypes under *T. tabaci* stress, according to Ward's method (1963) (The names genotypes based on numbers from 1 to 10, including Borazjan, Linda, Mahali-Zabol, Siah-Mashhad, Kyme, Black beauty, Lyma, Blacky, Yalda and Lady).



شکل ۶- دندروگرام بدست آمده از تجزیه خوشه‌ای ده ژنوتیپ مورد مطالعه بادمجان نسبت به تریپس پیاز بر اساس روش Ward (1963) با کمک دو صفت تراکم تریکوم و محتوای پروتئین (اسامی ژنوتیپ‌ها بر اساس شماره از ۱ تا ۱۰ شامل برازجان، لیندا، محلی‌زابل، سیاه مشهد، کیم، بلاک-بیوتی، لیما، بلاکی، یلدا و لیدی می‌باشد).

Fig. 6. Dendrogram inferred from cluster analysis in 10 studied eggplant genotypes under *T. tabaci* stress, according to Ward's method (1963) With Two traits trichome densities and chlorophyll content (The names genotypes based on numbers from 1 to 10, including Borazjan, Linda, Mahali-Zabol, Siah-Mashhad, Kyme, Black beauty, Lyma, Blacky, Yalda and Lady).



شکل ۷- دندروگرام بدست آمده از تجزیه خوشه‌ای ده ژنوتیپ مورد مطالعه بادمجان نسبت به تریپس پیاز بر اساس روش Ward (1963) بر مبنای پروتئین کل (اسامی ژنوتیپ‌ها بر اساس شماره از ۱ تا ۱۰ شامل برازجان، لیندا، محلی‌زابل، سیاه مشهد، کیم، بلاک-بیوتی، لیما، بلاکی، یلدا و لیدی می‌باشد).

Fig. 7. Dendrogram inferred from cluster analysis in 10 studied eggplant genotypes under *T. tabaci* stress, according to Ward's method (1963) with Traits Total Protein (The names genotypes based on numbers from 1 to 10, including Borazjan, Linda, Mahali-Zabol, Siah-Mashhad, Kyme, Black beauty, Lyma, Blacky, Yalda and Lady).

کرمانشاه جهت همکاری در استفاده از آزمایشگاه الکتروفورز پروتئین صمیمانه قدردانی می‌گردد.

سپاسگزاری

از همکاری دکتر علی مصطفایی استاد مرکز تحقیقات بیولوژی-پزشکی دانشگاه علوم پزشکی

منابع

- Baradaran-Anaraki, P., Arbabi, M. & Shafiei-Ajpishe, R.** (2007) Study on Different Egg-plant cultivars for Infestation to Two Spotted Spider Mite (*Tetranychus urticae* complex) in Varamin region. *Seed and Plant* 23, 15-29. (In Farsi with English summary).
- Bradford, M. M.** (1976) A rapid and sensitive method for the quantitation of microgram quantities of protein utilizing the principle of protein by binding. *Analytical Biochemistry* 72, 248-254.
- Cabrera-La Rosa, J. C. & Kennedy, G. G.** (2007) *Thrips tabaci* and Tomato Spotted Wilt Virus: Inheritance of Vector Competence. *Entomologia Experimentalis et Applicata*, 124 (2), 161-166.
- Capinera, J. L.** (2001) *Hand book of vegetable pests*. 1st ed. 729 pp. Academic Press.
- Cardona, C., Feri, A., Bueno, J. M., Diaz, J., Gu, H. & Dorn, S.** (2002) Resistance to *Thrips palmi* in bean. *Journal of Economic Entomology* 95, 1066-1073.
- Coudriet, D. L., Kisaba, A. N., McCreight, J. D. & Bohn, G. W.** (1979) Varietal resistance in onion to thrips. *Journal of Economic Entomology* 72, 614-615.
- Fathi, S. A. A., Gholami, F., Nouri-Ghanbalani, G. & Mohiseni, A.** (2011) Life history parameters of *Thrips tabaci* (Thysanoptera: Thripidae) on six commercial cultivars of canola. *Applied Entomological and Zoology* 46, 505-510.

- Fekrat, L. & Mammadabadi, M.** (2013) Study on the gene expression of *Chit1* and *Chit2* in *Beauveria bassiana* during the parasitic interaction with onion thrips, *Thrips tabaci* (Thysanoptera: Thripidae). *Journal of Entomological Society of Iran* 33(1), 59-67.
- Fekrat, L., Manzari, S. & Shishehbor, P.** (2014) Morphometric and Molecular Variation in *Thrips tabaci* Lindeman (Thysanoptera: Thripidae) Populations on Onion and Tobacco in Iran. *Journal of Agricultural Science and Technology*. 16, 1505-1516.
- Gardiner, S. E. & Forde, M. B.** (1988) Identification of cultivars and species of pasture legumes by sodium dodecyl sulphate polyacrylamide gel genetic diversity in Black gram (*Vigna mungo* L. Hepper). *Field Crops Research* 69, 183–190.
- Hames, B. D.** (1990) *One-dimensional polyacrylamide gel electrophoresis*. In *Gel electrophoresis of proteins: A practical approach*, 2nd edition (ed. B.D. Hames and D. Rickwood). Oxford University Press, New York.
- Kalafchi, M., Ebadi, R. & Mobli, M.** (2005) Onion thrips population variation and its effect on tuber formation and function of selective in Isfahan. *Journal of Agricultural Sciences Iran* 36 (3), 1465-1477. (in Farsi).
- Kakaei, M, Mazahery Lagab, H. & Kahrizi, D.** (2012) Study of Morphological and biochemical to determine the genetic diversity of cultivated Oat (*Avena sativa* L.). *Agriculture of Biotechnology* 2, 119-137. (in Farsi).
- Laemmli, U. K.** (1970). Cleavage of structural proteins during the assembly of the head of Bacteriophage T4. *Nature*. 227, 680-685.
- Loomans, A. J. M. & Murai, T.** (1997) Culturing thrips and parasitoids. pp. 477-503 in Lewis, T. (Ed.) Thrips as crop pests. 1st ed. 740 pp. *CAB International*.
- Madadi, H., Kharazi-Pakdel, A., Ashouri, A. & MohagheghNeysabouri, J.** (2006) Life history parameters of *Thrips tabaci* (Thysanoptera: Thripidae) on cucumber, sweet pepper and eggplant under laboratory conditions. *Journal of Entomological Society of Iran* 25 (2), 45-62.
- Mantel, N.** (1967) The detection of disease clustering and a generalized regression approach, *Cancer Research*, 27, 209-220.
- Maxwell, F.G. & Jennings, P. R.** (1980) *Breeding plant resistant to Insects*. (eds). 15-21 pp. John Wiley and Sons, New York.
- Painter, R. H.** (1951) *Insect Resistance in Crop Plant*. 520 pp. University of Kansas Press, Lawrence, KS.
- Pourian, H. R., Mirab-balou, M., Alizadeh, M. & Orosz, S.** (2009) Study on biology of onion thrips, *Thrips tabaci* Lindeman (Thysanoptera: Thripidae) on cucumber (var. Sultan) in laboratory conditions. *Journal of Plant Protection* 49, 390-394.
- Salmasi, M. H. Z., Hejazi, M. J. & Rahnemom, A. A.** (2003) Investigating of the life cycle of onion thrips, *Thrips tabaci* Lind. in insectarium. [in Farsi], *Agricultural Science (Tabriz)* 13, 91-100.
- Shararbar, H.** (2014) Resistance of some eggplant cultivars and landraces to *Tuta absoluta* (Lep.,: Gelechiidae). M.Sc. Thesis, Bu-Ali Sina University of Hamedan, Hamedan, Iran.
- Simioniuc, D., Uptmoor, R., Friedt, W. & Ordon, F.** (2002) Genetic diversity and relationships among pea cultivars revealed by RAPDs and AFLPs. *Plant Breeding*, 121, 429-435.
- Smith, C. M.** (1989) *Plant resistance to insects: A fundamental approach*, 286 pp. John Wiley and Sons. New York.
- Trichilo, P. J. & Leigh, T. F.** (1988) Influence of resource quality on the reproductive fitness of flower thrips (Thysanoptera: Thripidae). *Annals of the Entomological Society of America* 81(1), 64-70.

- Van Rijn, P. C., Mollema, J. C. & Stenhuis-Broers, G. M.** (1995) Comparative life history studies of *Frankliniella occidentalis* and *Thrips tabaci* (Thysanoptera: Thripidae) on cucumber. *Bulletin of Entomological Research* 85, 285-297.
- Ward, J. H.** (1963) Hierarchical Grouping to Optimize an Objective Function. *Journal of the American Statistical Association*, 58, 236-244. [on line]. Available on: <http://iv.slis.indiana.edu/sw/data/ward.pdf>.
- Irannejad-parizi, L., Zahiri, B., Babolhavaeji, H., Khanjani, M. & Shararbar, H.** (2015) Evaluation of twelve tomato cultivars for resistance to tomato leafminer, *Tuta absoluta* (Lep.: Gelechiidae). *Journal of plant pest research* 5, 49-61.